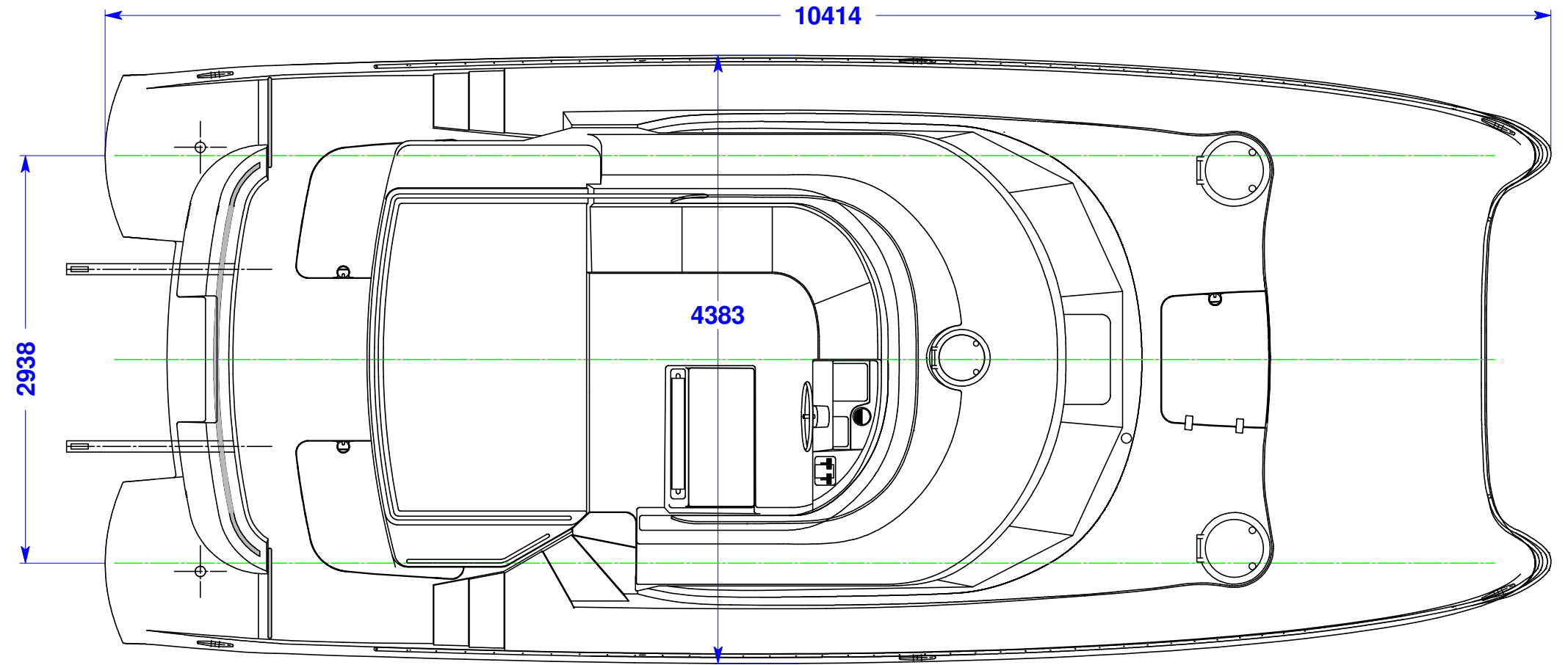
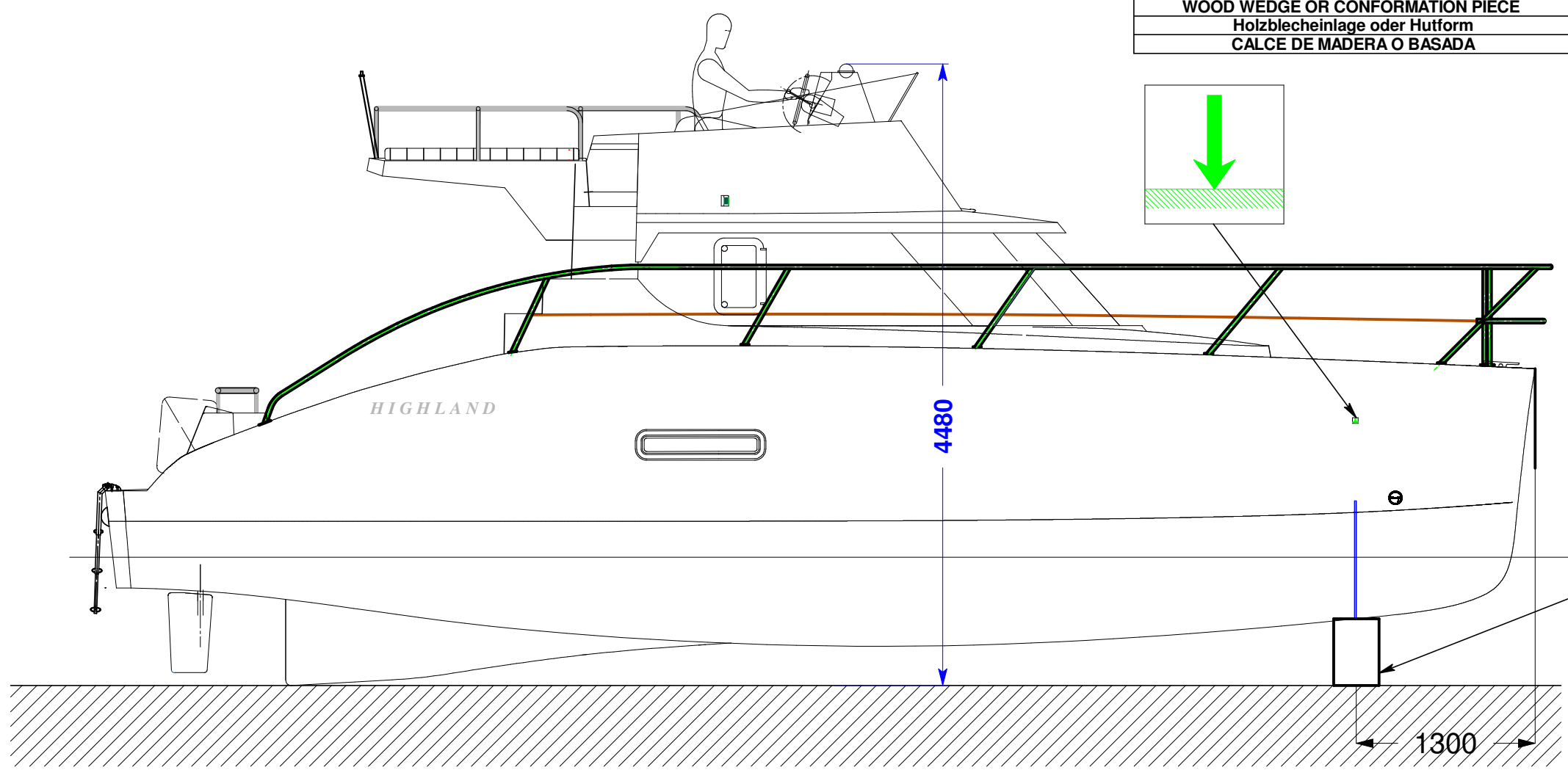
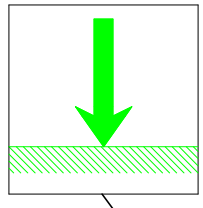


CALE BOIS OU CONFORMATEUR (GRL.P79)  
 WOOD WEDGE OR CONFORMATION PIECE  
 Holzblecheinlage oder Hutform  
 CALCE DE MADERA O BASADA



|                     |               |             |
|---------------------|---------------|-------------|
| Fait le             | Désignation   | A partir du |
| Mises à jour voir # | Dessiné par : | Vu par :    |

|  |                        |                                      |                        |
|--|------------------------|--------------------------------------|------------------------|
| Série : HIGHLAND                                   | Plan N° : DDFACC025026 | <input type="checkbox"/> Option N° : | Création le : 19/05/06 |
| Diffusé le<br>Bureau d'Etude<br>Service Commercial | aux destinataires :    |                                      | A partir du : HGL.01   |
| <b>MISE A TERRE</b><br>DIMENSIONS PRINCIPALES      |                        |                                      | Ech .                  |
|  |                        |                                      | Matière :              |
| Trawler Catamarans*                                |                        |                                      | Finition :             |

\* Marque déposée ZI 17290 AIGREUILLE / FRANCE