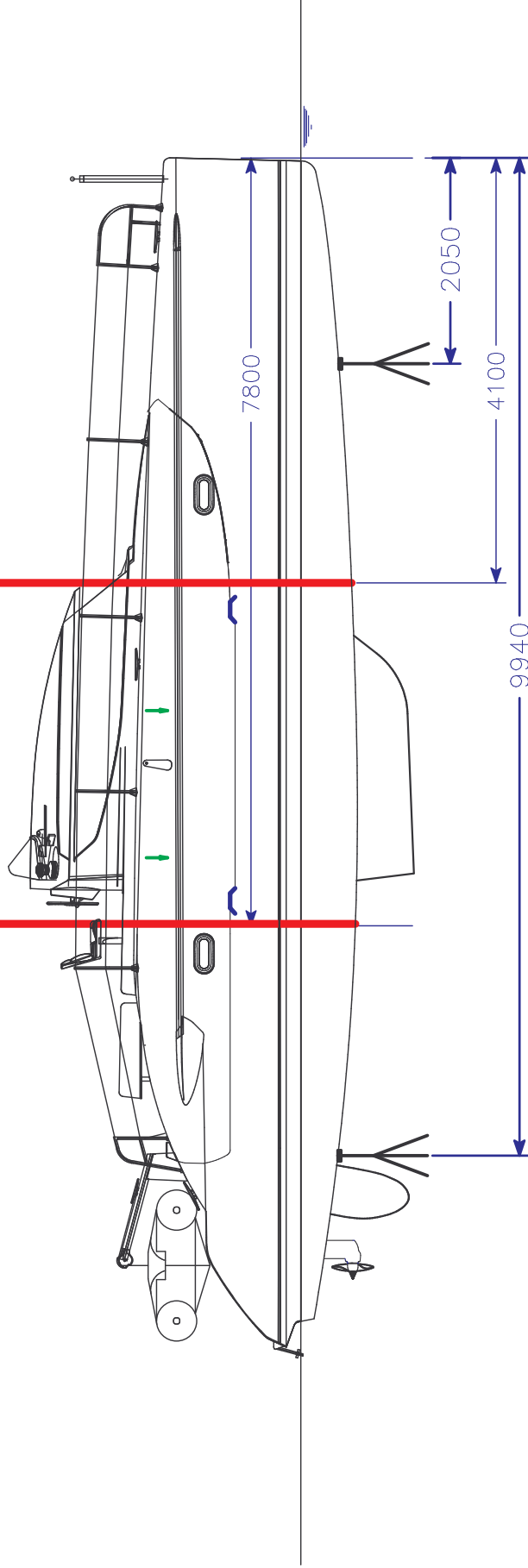


**UTILISER DES ECARTEURS DE
SANGLES POUR NE PAS COMPRIMER
LA COQUE**

Sangles: point de levage



Patin ber arrière:
 largeur:100
 longueur:1200
 +cale:300
Patin ber avant:
 largeur:100
 longueur:1950

Série : LAVEZZI		aux destinataires :		Plan N° : LAV.ACC.21		Option N° :		Création le : 12/07/02	
Diffusé le		Bureau d'Etude Service Commercial C.E Montage		Fait le		Désignation		A partir du	
Mises à jour voir #		Dessiné par : OM		Vu par :		Mises à jour voir #		A partir du : LAV.01	
Ech.		Matière :		Finition :		Ech.		Matière :	
Diffusion contrôlée		Fountain Pajot		Remorquage, mise à terre, grutage		PLAN DE MANUTENTION		Ech.	
Tel: (33) 46 35 70 40 Fax: (33) 46 35 50 10		E-mail: design@fountain-pajot.com		Z.I. 17290 AIGREFEUILLE/FRANCE		Z.I. 17290 AIGREFEUILLE/FRANCE		Z.I. 17290 AIGREFEUILLE/FRANCE	